

Стол ученический одно- двухместный на каркасе из плоскоовальной трубы

(паспорт)

Стол ученический одно- двухместный на каркасе из плоскоовальной трубы (далее - стол) предназначен для использования в сухих отапливаемых помещениях.

1. Технические характеристики:

1.1. Габаритные размеры ШхГхВ:

- двухместная столешница 1200х500 мм
- одноместная столешница 700х500 мм

1.2. Стол выпускается с высотой столешницы для ростовых групп 4, 5, 6, 7.

2. Требования безопасности:

2.1. Все работы по сборке стола должны проводиться специалистами.

2.2. Сборку производить в хорошо освещённых помещениях, исправными инструментами и принадлежностями с соблюдением техники безопасности.

3. Комплект поставки.

- | | | | |
|-------------------------|-------|----------------------------|-------|
| 1. Столешница..... | 1 шт. | 5. Винт М6х60 | 8 шт. |
| 2. Экран | 1 шт. | 6. Гайка "бочонок" М6..... | 4 шт. |
| 3. Боковина левая..... | 1 шт. | | |
| 4. Боковина правая..... | 1 шт. | | |

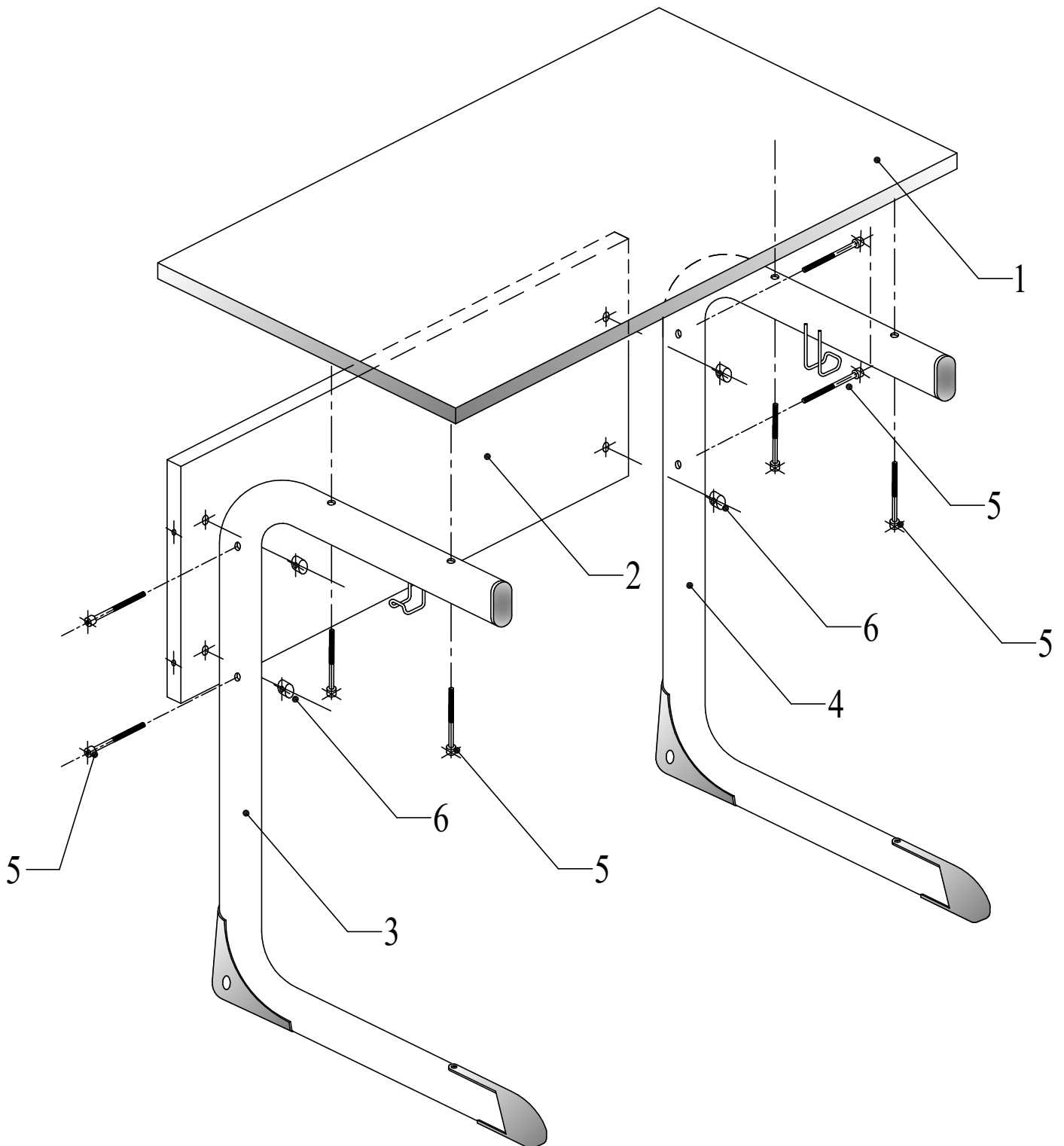
4. Транспортировка, хранение, эксплуатация.

Изделие транспортируется в упаковке предприятия-изготовителя любым видом транспорта при условии надежной защиты от механических повреждений и атмосферных осадков.

5. Гарантии поставщика

Предприятие изготовитель гарантирует соответствие стола требованиям ГОСТ 22046-16 и ГОСТ 16371-14 при условии соблюдения правил транспортировки, хранения и эксплуатации. Гарантийный срок эксплуатации - 24 месяца.

6. Детализировка, схема и порядок сборки.



6.1. При помощи винтов (5) и гаек (6) соединить боковины (3 и 4) экраном (2).

6.2. Закрепить на каркасе стола при помощи винтов (5) столешницу (1).

ВНИМАНИЕ - для регулировки группы роста выкрутить регулировочные винты в боковинах стола, переместить опоры на требуемую высоту до совпадения отверстий и закрутить винты вновь!