

Стол ученический регулируемый на каркасе из плоскоовальной трубы

(паспорт)

Стол ученический регулируемый на каркасе из плоскоовальной трубы (далее - стол) предназначен для использования в сухих отапливаемых помещениях.

1. Технические характеристики:

1.1. Габаритные размеры ШхГхВ:

- двухместный 1200х500х760...700...640 мм

- одноместный 700х500х760...700...640 мм

1.2. Стол выпускается с регулировками высоты столешницы для ростовых групп 3-5, 4-6, 5-7.

2. Требования безопасности:

2.1. Все работы по сборке стола должны проводиться специалистами.

2.2. Сборку производить в хорошо освещённых помещениях, исправными инструментами и принадлежностями с соблюдением техники безопасности.

3. Комплект поставки.

1. Столешница.....1 шт.

2. Экран1 шт.

3. Боковина левая.....1 шт.

4. Боковина правая.....1 шт.

5. Винт М6х608 шт.

6. Гайка "бочонок" М6.....4 шт.

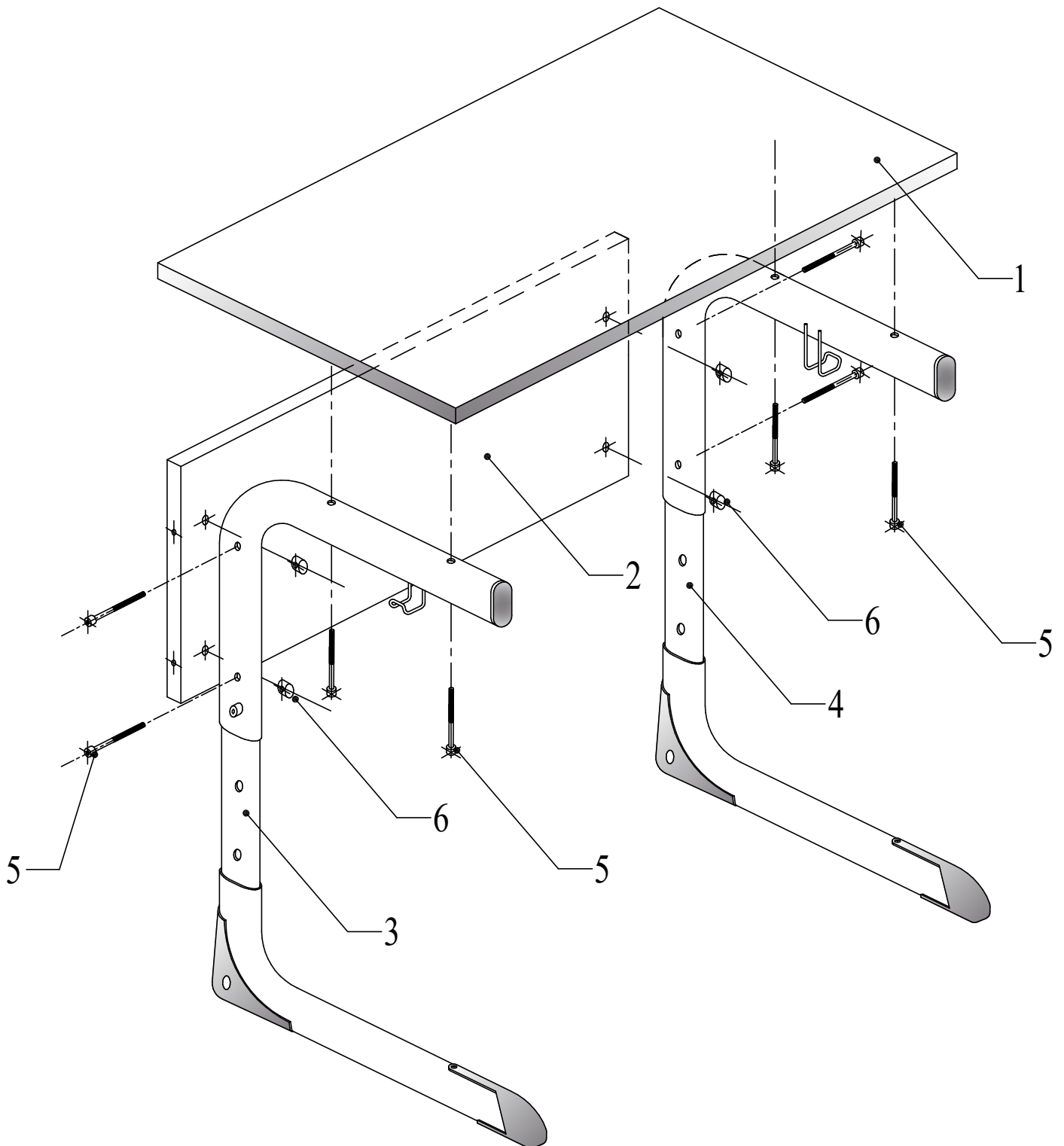
4. Транспортировка, хранение, эксплуатация.

Изделие транспортируется в упаковке предприятия-изготовителя любым видом транспорта при условии надежной защиты от механических повреждений и атмосферных осадков.

5. Гарантии поставщика

Предприятие изготовитель гарантирует соответствие стола требованиям ГОСТ 22046-16 и ГОСТ 16371-14 при условии соблюдения правил транспортировки, хранения и эксплуатации. Гарантийный срок эксплуатации - 24 месяца.

6. Детализировка, схема и порядок сборки.



6.1. При помощи винтов (5) и гаек (6) соединить боковины (3 и 4) экраном (2).

6.2. Закрепить на каркасе стола при помощи винтов (5) столешницу (1).

ВНИМАНИЕ - для регулировки группы роста выкрутить регулировочные винты в боковинах стола, переместить опоры на требуемую высоту до совпадения отверстий и закрутить винты вновь!