

# Школьная доска ДН 11

Доска школьная одноэлементная предназначена для использования в сухих, отапливаемых помещениях.

## 1. Технические характеристики:

- 1.1. Габаритные размеры полотна (ШхВ) - 745x1010 мм.
- 1.2. Варианты исполнения: М - для мела, цвет полотна - зелёный;  
Ф - фломастер, цвет полотна - белый.

## 2. Требования безопасности:

- 2.1. При навеске и эксплуатации доски необходимо руководствоваться стандартными правилами техники безопасности.
- 2.2. Навеску производить в хорошо освещённых помещениях, исправными инструментами и принадлежностями при соблюдении всех норм техники безопасности.
- 2.3. При навеске необходимо иметь помощника.

## 3. Транспортировка, хранение, эксплуатация.

- 3.1. Изделие транспортируется в упаковке изготовителя любым видом транспорта при условии надёжной защиты от механических повреждений и атмосферных осадков.
- 3.2. Используя при эксплуатации доски с белым полотном необходимо помнить, что маркеры должны быть на водной основе! В противном случае надписи с доски придётся удалять при помощи химсредств.
- 3.3. При хранении полотна доски должно находиться в вертикальном положении или быть прислонено к опоре под небольшим углом, чтобы избежать его деформации!

## 4. Гарантии поставщика

Предприятие изготовитель гарантирует соответствие доски требованиям ГОСТ 20064-86 п.п. 3.3, 3.6, 3.7, 3.11, 3.14, 3.17, 3.18, 3.19, 3.20, 3.22, 3.24 при условии соблюдения правил транспортировки, хранения и эксплуатации. Гарантийный срок эксплуатации 36 месяцев.

## 5. Комплект поставки.

- |                                      |       |                                   |       |
|--------------------------------------|-------|-----------------------------------|-------|
| 1. Полотно доски.....                | 1 шт. | 6. Дюбель 8x52.....               | 2 шт. |
| 2. Лоток.....                        | 1 шт. | 7. Проставка .....                | 2 шт. |
| 3. Шуруп глухарь 6x70.....           | 2 шт. | 8. Колпачок на шуруп глухарь..... | 2 шт. |
| 4. Саморез с прессшайбой 4,2x57..... | 2 шт. |                                   |       |
| 5. Дюбель 8x50.....                  | 2 шт. |                                   |       |

## 6. Общий вид, схема и порядок сборки.

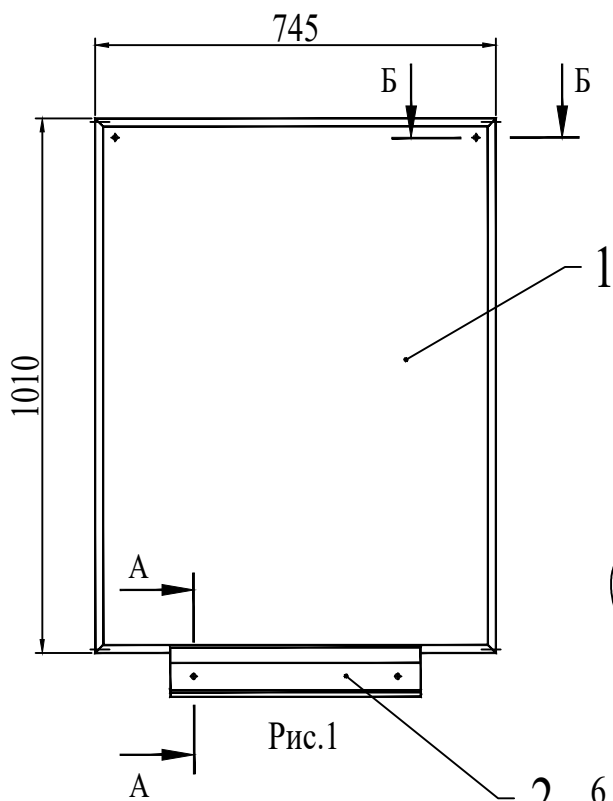


Рис.1  
Б - Б (1:1)

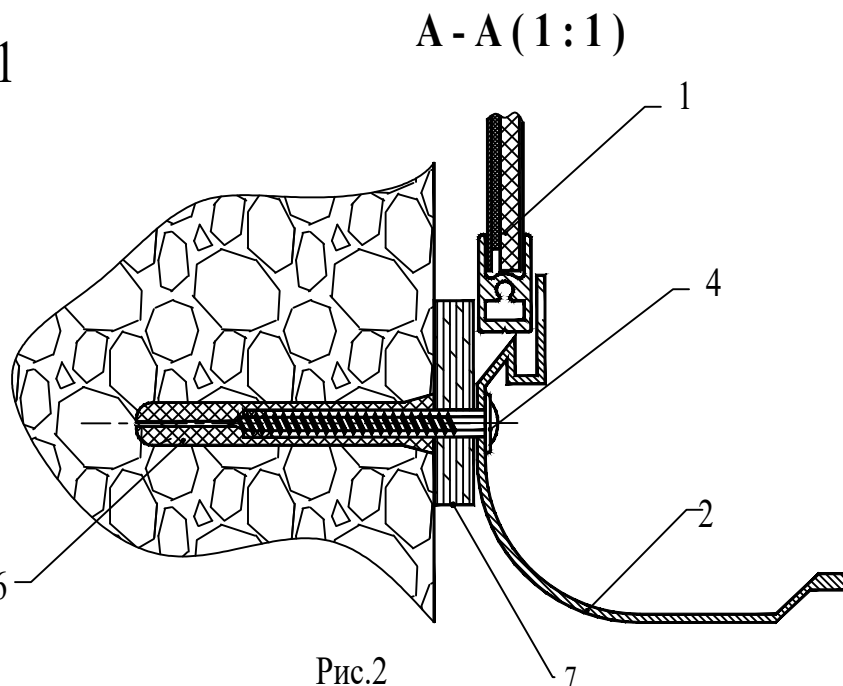


Рис.2

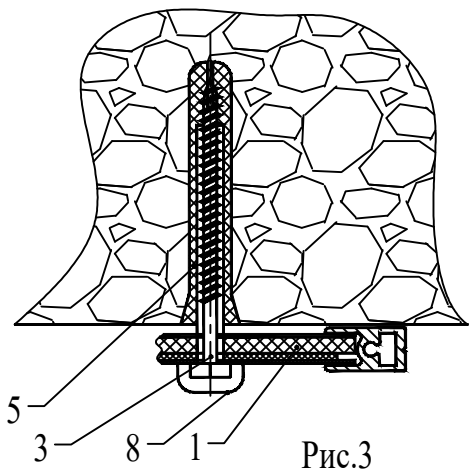


Рис.3

### ВНИМАНИЕ!

Операция навески доски с прилагаемым крепежом применима, если стена бетонная или кирпичная!

В случае если стена из других материалов (гипсовые блоки, гипсокартон и пр.) необходимо применить иной крепёж и методы навески!

Сборку доски производить согласно рис.1 в следующей последовательности:

1. На стене на необходимой высоте закрепить лоток (2), для чего по его отверстиям разметить и просверлить в стене два отверстия  $\varnothing 8$  и глубиной 60 мм, забить в них два дюбеля (6), и саморезами (4) через проставки (7) закрепить лоток (Рис.2).
2. Устанавливаем в паз лотка полотно (1), выравниваем его и по отверстиям размечаем место сверловки. Затем, убрав полотно повторяем операцию сверловки с теми же параметрами, что и в п.1 и закрепляем полотно на стене двумя шурупами (3) (Рис.3). Надеваем на шляпки шурупов (3) декоративные колпачки (8).

**ВНИМАНИЕ** - предприятие-изготовитель оставляет за собой право вносить в изделие изменения, не ухудшающие его качество и не влияющие на его функциональные свойства